

PROMED

Medical Equipment

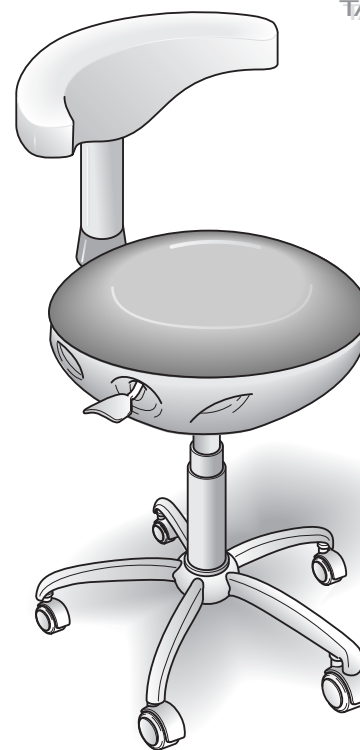
Cod. D4260060
Rev. 03

ISTRUZIONI PER L'INSTALLAZIONE

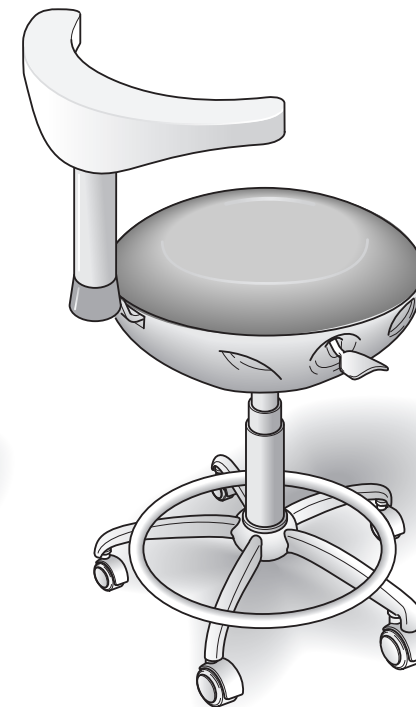
L'USO

E LA MANUTENZIONE

SEDIA OPERATORE
SIÈGE D'OPÉRATEUR
OPERATOR STOOL
ARBEITSSESSEL
TABURETE



Assist
AG 70040



Assist
AG 70041

PROMED s.r.l.
Medical Equipment

Via Grandi 7/2 - 40050 Villanova di Castenaso (BO) - Italy

Tel. + 39-051-780 465

Fax. + 39-051-781 625

E-mail: sales@promeditaly.it

www.promeditaly.it

Notice d'installation, emploi et entretien • Instructions for installation, use and maintenance
Montage-, Bedienungs- und Wartungsanleitung • Instrucciones para instalación, empleo y mantenimiento

DATI TECNICI	3
DONNÉES TECHNIQUES	4
TECHNICAL DATA	5
TECHNISCHE DATEN	6
DATOS TÉCNICOS	7
ACCORGIMENTI SULL'UTILIZZO DEL PRODOTTO	
Pulizia delle superfici • Smaltimento • Identificazione dell'apparecchio • Imballo	3
NOTICES SUR L'UTILISATION DU PRODUIT	
Nettoyage des surfaces • Elimination • Identification du produit • Emballage	4
ADVICES ON PRODUCT USE	
Surface cleaning • Disposing • Product identification • Package	5
HINWEISE ÜBER PRODUKTVERWENDUNG	
Reinigung der Flächen • Entsorgung • Produktidentifizierung • Verpackung	6
ADVERTENCIAS SOBRE EL USO DEL PRODUCTO	
Limpieza de las superficies • Desmantelamiento • Identificación del producto • Embalaje	7
INSTALLAZIONE • MISE EN PLACE • INSTALLATION • AUFSTELLEN • INSTALACIÓN	
MONTAGGIO • Montage • Assembly • Montage • Montaje	8
USO • UTILISATION • USE • GEBRAUCH • UTILIZACIÓN	
MOVIMENTO DI SALITA E DISCESA	
Mouvement de montée et descente • Up and down motions •	
Auf- und Abwärtsbewegung • Movimiento de salida y bajada	9
VARIAZIONE POSIZIONE SPALLIERA	
Changement de position du dossier • Change of backrest position •	
Änderung der Rückenlehnenstellung • Variación de la posición del respaldo	10
CARATTERISTICHE DEGLI SGABELLI • CARACTERISTIQUES DES SIEGES • FEATURES OF OPERATOR STOOLS • EIGENSCHAFTEN DER ARBEITSSSEL • CARACTERISTICAS DE LOS TABURETES	
DIMENSIONI E INGOMBRI	
Dimensions et encombrements • Overall dimensions • Aussenmass • Dimensiones	11
PARTI DI RICAMBIO	
Pièces détachées • Spare parts • Ersatzteil-Liste • Piezas de repuesto	12

DATI TECNICI

MARCA

PROMED

MODELLI POLTRONE

AG 70040/AG 70041

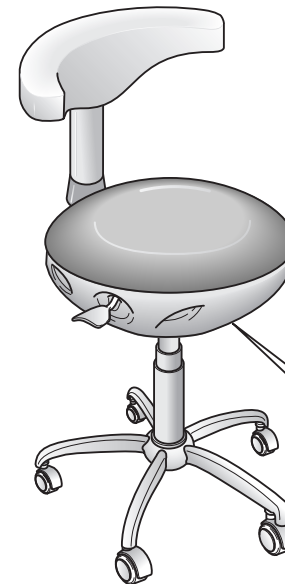


Attenzione consultare la documentazione annessa.



Il prodotto è realizzato in conformità alla Norma **EN ISO 7493**

ACCORGIMENTI SULL' UTILIZZO DEL PRODOTTO



Pulizia delle superfici

Si consiglia di pulire le superfici esterne dell'apparecchio con liquido igienizzante per materie plastiche. La tappezzeria della poltrona va pulita con acqua e sapone neutro.



Non usare prodotti a base alcolica.

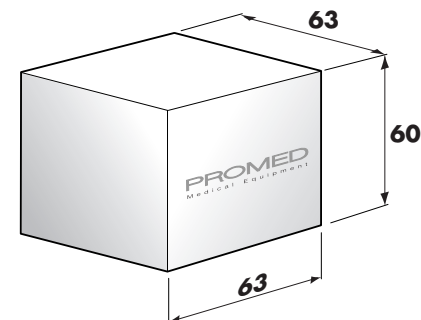
Smaltimento

Per lo smaltimento dell'apparecchio e delle sue parti ci si riferisca alle Norme vigenti dello Stato di appartenenza.

Identificazione dell'apparecchio

Per qualsiasi comunicazione con il fabbricante o con i centri di assistenza citare sempre il numero di matricola.

PROMED s.r.l. Bologna - ITALY	
Mod.	 
AG	7004..
Serial N°



Imballo

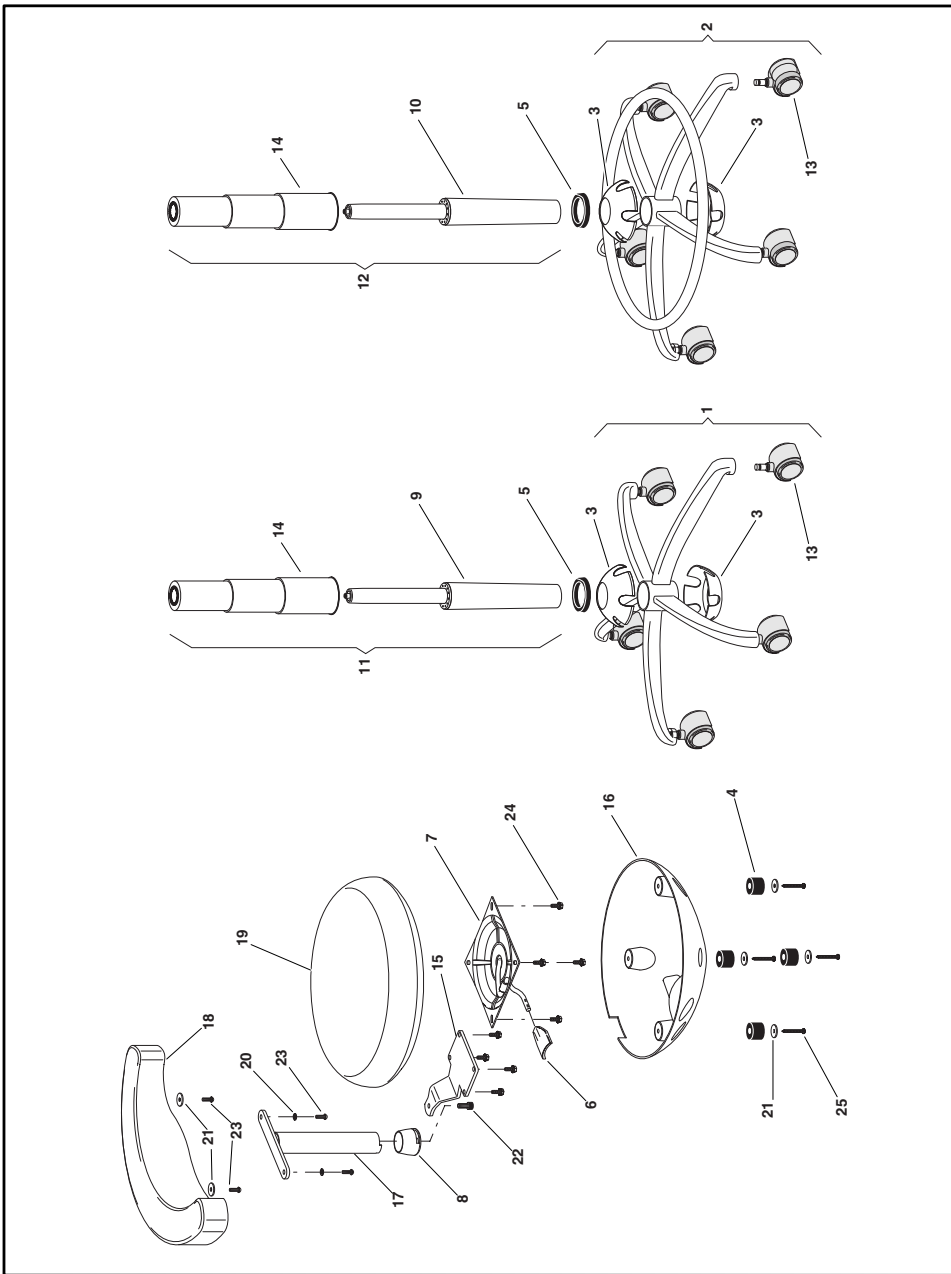
L'apparecchio viene consegnato imballato in una unica scatola.

Dimensione = **63 x 63 x 60 cm.**

Peso netto = **14,5 Kg.**

Peso lordo = **16 Kg.**

Volume = **0,24 m³.**



Revisione - Revision - Revision - Révision - Revisión	Data/ Datum/ Date/ Date/ Fecha 29/03/2004	Indice di revisione Revision-inhaltsverzeichnis Revision index - Index de révision Indice de révision	00
AG 70040/41	ASSIST		

TECHNICAL DATA

MARK

PROMED

MODELS

AG 70040/AG 70041



Caution, see enclosed documentation.



The product complies with the requirements of **EN ISO 7493** Standard.

ADVICES ON PRODUCT USE

Surface cleaning

Sanitizing liquid for plastics is recommended for surface cleaning.
The stool upholstery must be cleaned with water and neutre soap.

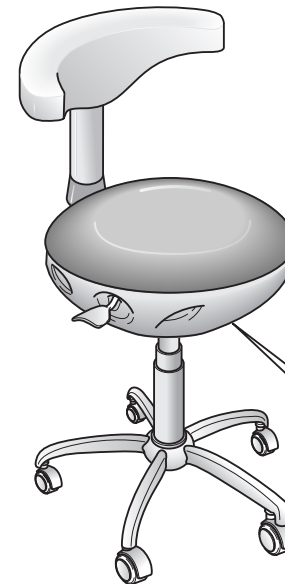
Do not use alcohol-based products.

Disposing

Comply with all applicable local laws when disposing of the equipment and its parts.

Product identification

For any notification about your equipment directly to the manufacturer or to the Aftersales-Centres, please mention the equipment's serial number.

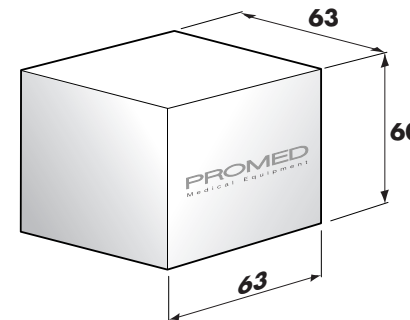


PROMED s.r.l. Bologna - ITALY	
Mod.	⚠️ Ⓢ Ⓜ️
AG 7004..	
Serial N°

Package

The equipment is contained into one packing case.

Dimension = **63 x 63 x 60 cm.**
Net weight = **14,5 Kg.**
Gross weight = **16 Kg.**
Volume = **0,24 m³.**



TECHNISCHE DATEN

MARKE **PROMED**
MODELLE **AG 70040/AG 70041**

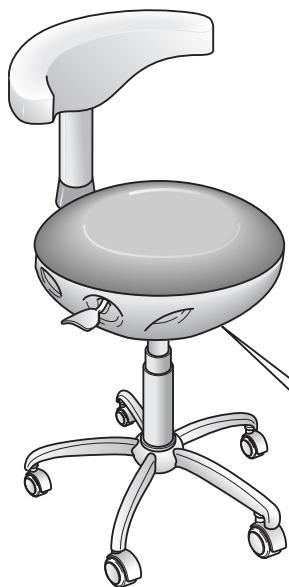


Achtung, beiliegende Dokumentation nachschlagen.



Das Produkt stimmt mit der **EN ISO 7493** Norm.

HINWEISE ÜBER PRODUKTVERWENDUNG



Reinigung der Flächen

Es wird empfohlen, die Außenflächen des Geräts ausnahmslos mit Hygienisierflüssigkeit, die für Kunststoff bestimmt ist, zu reinigen.

Hockerpolsterung ist mit Wasser und neutraler Seife zu reinigen.

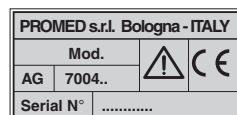
Niemals Produkte mit Alkohol verwenden.

Entsorgung

Für die Entsorgung des Geräts und seiner Teile die in Ihrem Land geltenden Bestimmungen beachten.

Produktidentifizierung

Für jegliche Mitteilung an Hersteller bzw. Kundendienstzentren, immer die Seriennummer Ihres Geräts nennen.



Verpackung

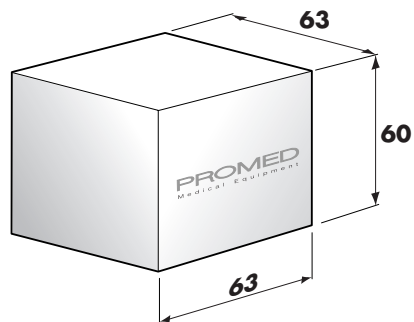
Das Gerät wird in einer einzelnen Verpackung geliefert.

Abmessungen = **63 x 63 x 60 cm.**

Nettogewicht = **14,5 Kg.**

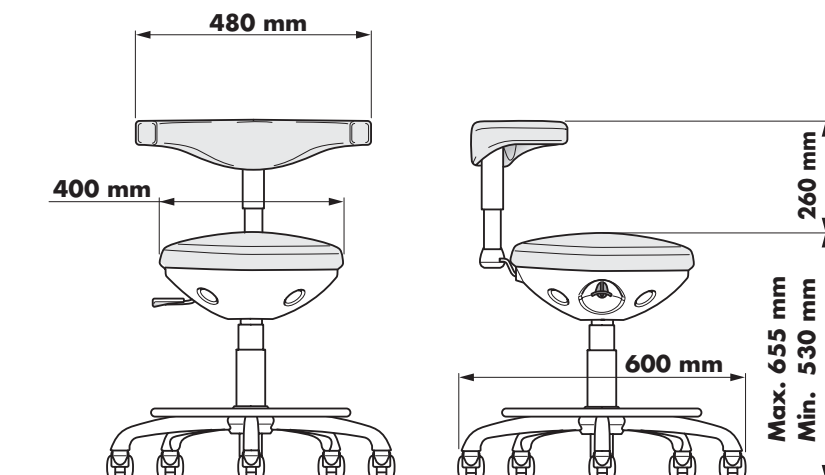
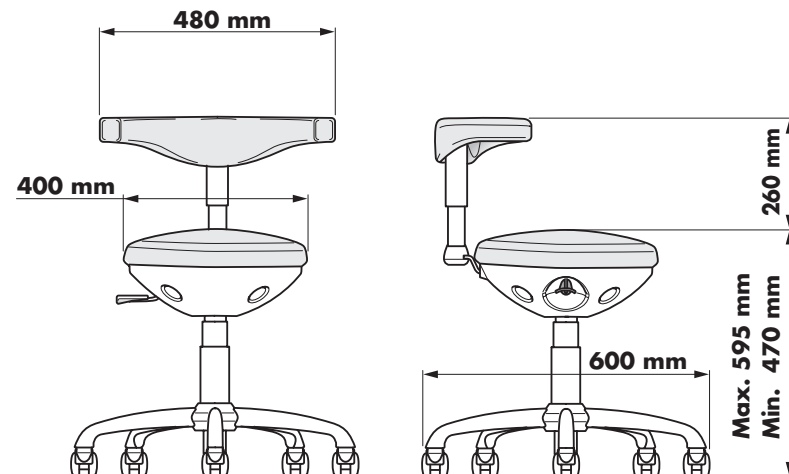
Bruttogewicht = **16 Kg.**

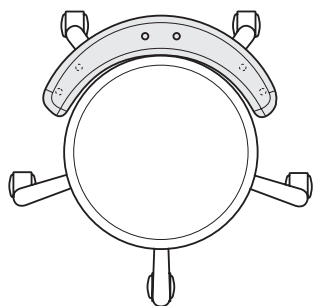
Volumen = **0,24 m³.**



CARATTERISTICHE DEGLI SGABELLI • CHARACTERISTIQUES DES SIEGES • FEATURES OF OPERATOR STOOLS • EIGENSCHAFTEN DER ARBEITSSESSEL • CARACTERISTICAS DE LOS TABURETES

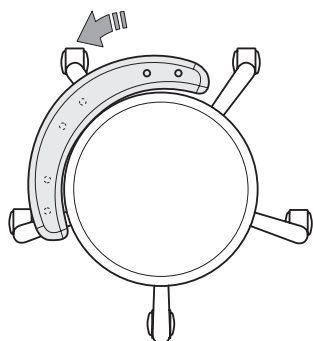
- **Dimensioni e ingombri**
- **Dimensions et encombrements**
- **Overall dimensions**
- **Aussenmass**
- **Dimensiones**





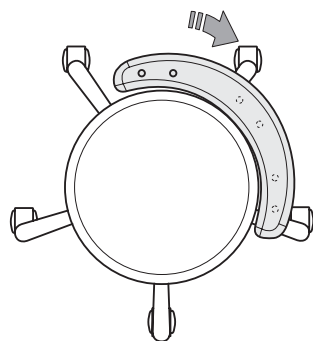
• **Variazione posizioni spalliera**

È possibile modificare la posizione dello schienale rispetto al suo supporto svitando la coppia di viti che lo fissano e riposizionandole in una delle due restanti coppie di fori predisposte, come illustrato in figura.



• **Changement de position du dossier**

Il est possible de changer la position du dossier par respect au support du dossier même. Dans ce but, dévisser la paire de vis que le fixent et les reloger dans l'une de deux paire de trous restantes, comme indiqué dans les figures.



• **Change of backrest position**

It is possible to change the backrest position as regards the backrest support. Unscrew the couple of screws fixing the support and fit them in one of the other two couples of holes arranged, as indicated in the pictures.

• **Änderung der Rückenlehnenstellung**

Die Rückenlehnenstellung in bezug auf ihre Halterung kann geändert werden. Dazu sind beide Befestigungsschrauben auszuschrauben und sie in ein der beiden vorgesehenen Löcherpaar einzusetzen und anzuziehen (siehe Abbildungen).

• **Variación de la posición del respaldo**

Es posible modificar la posición del respaldo respecto al soporte destornillando el par de tornillos que lo fijan y volviendo a colocarlos en uno de los dos restantes pares de agujeros preparados (véase figura).

MARCA

PROMED

MODELOS

AG 70040/AG 70041

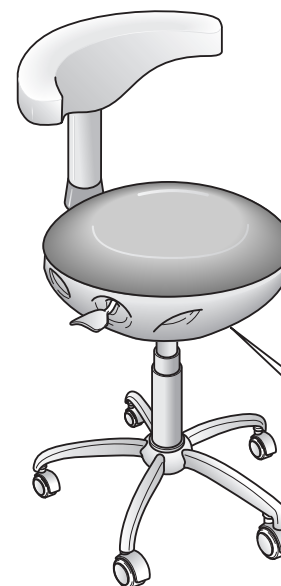


Cuidado, consultar la documentación anexa.



El producto es conforme a la Norma EN ISO 7493.

ADVERTENCIAS SOBRE EL USO DEL PRODUCTO



Limpieza de las superficies

Se aconseja el empleo de líquido higienizante para materiales plásticos para limpiar las superficies exteriores del equipo.

El tapizado del taburete tiene igualmente que limpiarse con agua y jabón neutro.

Núncas utilizar productos a base de alcohol.

Desmantelamiento

Para el desmantelamiento del equipo y de sus partes, consulten las normas vigentes en Su País.

Identificación del producto

Para cualquiera comunicación con el fabricante o con los centros de Asistencia Post-venta, mencionar siempre el número de matrícula.

PROMED s.r.l. Bologna - ITALY	
Mod.	⚠️ CE
AG 7004..	
Serial N°

Embalaje

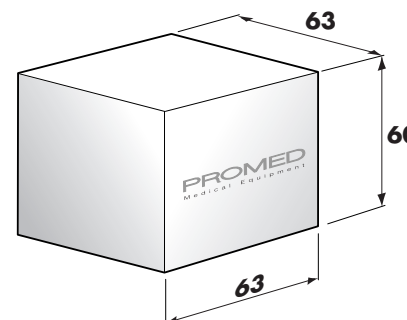
El equipo es entregado en una sólo caja de embalaje.

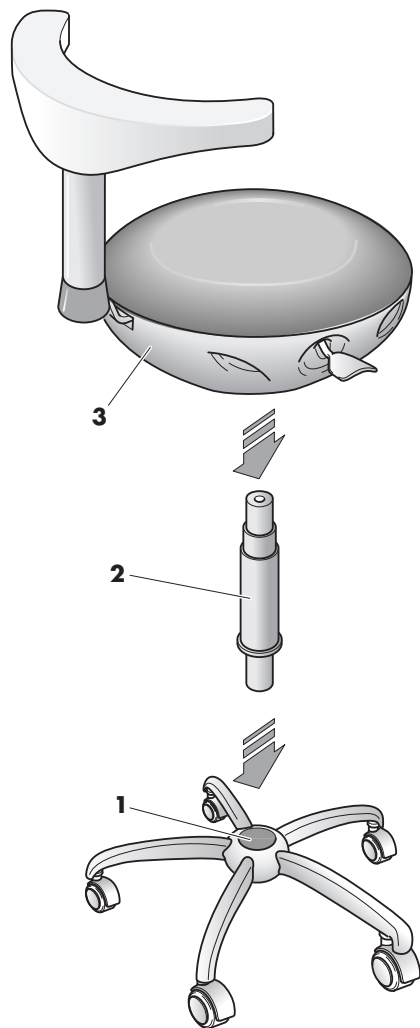
Dimensiones = **63 x 63 x 60 cm.**

Peso neto = **14,5 Kg.**

Peso bruto = **16 Kg.**

Volumen = **0,24 m³.**





Montaggio

- Appoggiare la base (1) sul pavimento.
- Inserire la colonna (2) all'interno dell'alloggiamento sulla base.
- Impugnare saldamente la parte superiore della sedia operatore (3) e posizionarla sulla colonna (2).

Sedersi qualche volta sulla sedia per garantire un perfetto accoppiamento delle parti.

Montage

- Appuyer la base (1) sur le plancher.
- Introduire la colonne (2) à l'intérieur du logement sur la base.
- Empoigner fortement la partie supérieure de la siège d'opérateur (3) et la placer sur la colonne (2).

S'asseoir quelques fois sur le siège pour garanti le parfait accouplement des parties.

Assembly

- Lean base (1) on the floor.
- Place post (2) into its housing on the base.
- Seize firmly the upper portion of the operator stool (3) and locate it on post (2).

Sit down a few times, so as to assure that parts perfectly couple.

Montage

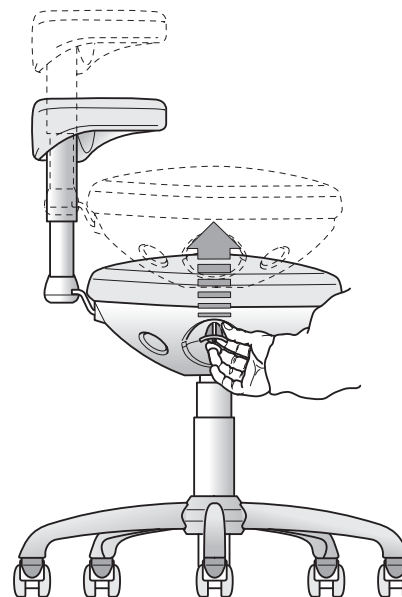
- Legen Sie die Basis (1) auf den Boden.
- Stecken Sie die Aufbaustange (2) in das Gehäuse auf der Basis hinein.
- Greifen Sie den Oberteil des Arbeitssessels (3) fest und legen Sie ihn auf die Aufbaustange (2).

Setzen Sie sich mehrmals auf den Sessel, um eine vollkommene Kupplung der Teile zu versichern.

Montaje

- Apoyar la base (1) sobre el suelo.
- Introducir el palo (2) al interior del alojamiento de la base.
- Agarrar firmemente la parte superior del taburete (3) y colocarla encima el palo (2).

Sentarse algunas veces para asegurar un perfecto acoplo de las partes.



Movimento di salita e discesa

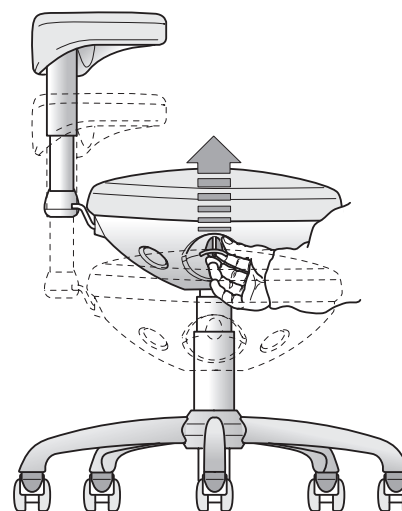
- Per abbassare la sedia operatore restare seduti e azionare verso l'alto la leva di controllo (1).
- Per alzare la sedia operatore, alleggerire il carico sulla seduta e azionare verso l'alto la leva (1).

Mouvement de montée et descente

- Pour abaisser la siège d'opérateur, rester assis et actionner vers le haut le levier de contrôle (1).
- Pour lever le siège d'opérateur, alléger le chargement sur le siège et actionner vers le haut le levier de contrôle (1).

Up and down motions

- To lower the operator stool, keep staying sit down and activate control lever (1) upwards.
- To rise the operator stool, slightly get up from the seat and activate lever (1) upwards.



Auf- und Abwärtsbewegung

- Um den Arbeitssessel niedriger zu machen, bleiben Sie sitzen und betätigen Sie den Steuerhebel (1).
- Um den Arbeitssessel höher zu machen, erheben Sie sich kaum vom Sitz und betätigen Sie den Steuerhebel (1) nach oben.

Movimiento de salida y bajada

- Para bajar el taburete, quedar sentados y actuar hacia arriba la palanca de mando (1).
- Para subir el taburete, levantarse levemente del asiento y actuar hacia arriba la palanca de mando (1).