

PROMED

Medical Equipment

Cod. D4260030
Rev. 02

ISTRUZIONI PER L'INSTALLAZIONE

L'USO

E LA MANUTENZIONE

SEDIA OPERATORE
SIÈGE D'OPÉRATEUR
OPERATOR STOOL
ARBEITSSESSEL
TABURETE



**Syncro T3
AG 70010**



**Syncro T3
AG 70011**

PROMED s.r.l.
Medical Equipment

Via Grandi 7/2 - 40050 Villanova di Castenaso (BO) - Italy

Tel. + 39-051-780 465

Fax. + 39-051-781 625

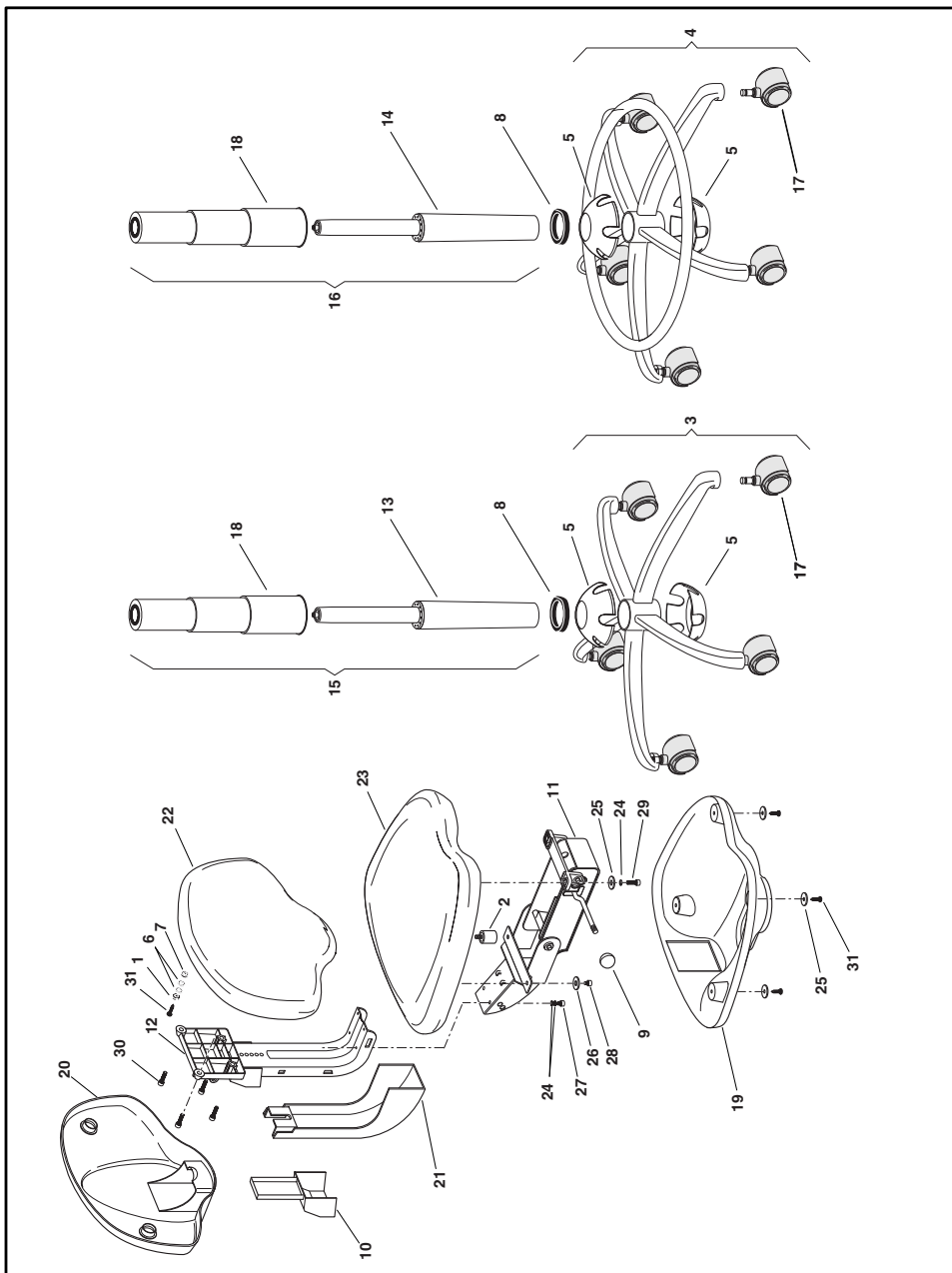
E-mail: sales@promeditaly.it

www.promeditaly.it

Notice d'installation, emploi et entretien • Instructions for installation, use and maintenance
Montage-, Bedienungs- und Wartungsanleitung • Instrucciones para instalación, empleo y mantenimiento

DATI TECNICI	3
DONNÉES TECHNIQUES.....	4
TECHNICAL DATA	5
TECHNISCHE DATEN	6
DATOS TÉCNICOS	7
ACCORGIMENTI SULL'UTILIZZO DEL PRODOTTO	
Pulizia delle superfici • Smaltimento • Identificazione dell'apparecchio • Imballo	3
NOTICES SUR L'UTILISATION DU PRODUIT	
Nettoyage des surfaces • Elimination • Identification du produit • Emballage	4
ADVICES ON PRODUCT USE	
Surface cleaning • Disposing • Product identification • Package.....	5
HINWEISE ÜBER PRODUKTVERWENDUNG	
Reinigung der Flächen • Entsorgung • Produktidentifizierung • Verpackung	6
ADVERTENCIAS SOBRE EL USO DEL PRODUCTO	
Limpieza de las superficies • Desmantelamiento • Identificación del producto • Embalaje	7
INSTALLAZIONE • MISE EN PLACE • INSTALLATION • AUFSTELLEN • INSTALACIÓN	
MONTAGGIO • Montage • Assembly • Montage • Montaje	8
USO • UTILISATION • USE • GEBRAUCH • UTILIZACIÓN	
MOVIMENTO DI SALITA E DISCESA	
Mouvement de montée et descente • Up and down motions •	
Auf- und Abwärtsbewegung • Movimiento de salida y bajada	9
MOVIMENTO DI INCLINAZIONE DELLO SCHIENALE	
Mouvement d'inclinaison du dossier • Inclination of the backrest •	
Neigungsbewegung der Rückenlehne • Movimiento de inclinación del respaldo	10
ADEGUAMENTO ERGONOMICO DELLO SCHIENALE	
Compensation ergonomique du dossier • Ergonomical adjustment of the backrest •	
Ergonomische Anpassung der Rückenlehne • Compensación ergonómica del respaldo	11
REGOLAZIONE DELL'ALTEZZA DELLO SCHIENALE	
Réglage de la hauteur du dossier • Adjustment of the height of the backrest •	
Höheneinstellung der Rückenlehne • Reglaje de la altura del respaldo	12
CARATTERISTICHE DEGLI SGABELLI • CARACTERISTIQUES DES SIEGES • FEATURES OF OPERATOR STOOLS • EIGENSCHAFTEN DER ARBEITSSSEL • CARACTERÍSTICAS DE LOS TABURETES	
DIMENSIONI E INGOMBRI	
Dimensions et encombrements • Overall dimensions • Aussenmass • Dimensiones	13
PARTI DI RICAMBIO	
Pièces détachées • Spare parts • Ersatzteil-Liste • Piezas de repuesto	14

Revisione - Revision - Revision - Révision - Revisión		Data/ Datum/ Date/ Date/ Fecha 18/02/2005	Indice di revisione Revision-inhaltsverzeichnis Revision index - Index de révision Índice de revisión	01		
AG 70010/11		SYNCRO T3				
N.	Art. Nr.	Descrizione	Bezeichnung	Description	Dénomination	Descripción
1	C0050020	Aggancio a fungo	Mushroom-shaped hook	Accouplement en forme de champignon	Platzförmige Verankerung	Enganche de hongo
2	C0120202	Antivibrante	Shock absorber	Antivibration	Stoßdämpfer	Antivibrador
3	C0370003	Base sgabello	Sesselunterteil	Stool base	Bas du tabouret	Base taburete
4	C0370004	Base con anello poggiatesta	Sesselunterteil	Stool base	Bas du tabouret	Base taburete
5	C0900001	Carter base	Verkleidung	Cover	Carter	Cárter
6	C2650005	Distanziale	Distanzstück	Distance piece	Entretroise	Distanciador
7	C2650006	Distanziale	Distanzstück	Distance piece	Entretroise	Distanciador
8	C3780001	Guarnizione	Dichtung	Seal	Garniture	Guarnición
9	C4351002	Maniglia azionamento	Griff	Handle	Poignée	Asa
10	C4352001	Maniglia spalliera	Griff	Handle	Poignée	Asa
11	C4650001	Mecanismo Syncro	Mechanismus	Mechanism	Mécanisme	Mecanismo
12	C4652001	Mecanismo spalliera	Mechanismus	Mechanism	Mécanisme	Mecanismo
13	C5000201	Pistone basso	Kolben	Piston	Piston	Pistón
14	C5000202	Pistone alto	Kolben	Piston	Piston	Pistón
15	C510001	Pistone basso completo	Kolben	Piston	Piston	Pistón
16	C510002	Pistone alto completo	Kolben	Piston	Piston	Pistón
17	C8160001	Ruota	Schwenkrolle	Caster	Rouette	Rueda
18	C8880001	Soffietto	Balgen	Bellow	Soufflet	Fuelle
19	D1140280	Carter sedile T3	Verkleidung	Cover	Carter	Cárter
20	D1140290	Carter schienale T3	Verkleidung	Cover	Carter	Cárter
21	D1140320	Carter montante	Verkleidung	Cover	Carter	Cárter
22	D7400040	Schienale T3	Rückenlehne	Backrest	Dossier	Respaldo
23	D7440040	Sedile T3	Sitzpolsterung	Seat pad	Sellerie siège	Almohada asiento
24	U4680600	Rosetta sicurezza M6	Unterlegscheibe	Washer	Rondelle	Arandela
25	U5210624	Rosetta fascia larga 6 x 24	Unterlegscheibe	Washer	Rondelle	Arandela
26	U5210824	Rosetta fascia larga 8 x 24	Unterlegscheibe	Washer	Rondelle	Arandela
27	U5700608	Vite t.c.c.e. M6 x 8	Schraube	Screw	Vis	Tornillo
28	U5700610	Vite t.c.c.e. M6 x 10	Schraube	Screw	Vis	Tornillo
29	U5700618	Vite t.c.c.e. M6 x 18	Schraube	Screw	Vis	Tornillo
30	U5700625	Vite t.c.c.e. M6 x 25	Schraube	Screw	Vis	Tornillo
31	U8540525	Vite autofilettante t.c.i.cr. 5 x 25	Schraube	Screw	Vis	Tornillo



Revisione - Revision - Revision - Révision - Revisión	Data/ Datum/ Date/ Date/ Fecha 18/02/2005	Indice di revisione Revision-inhaltsverzeichnis Revision index - Index de révision Indice de revision	01
AG 70010/11	SYNCRO T3		

DATI TECNICI

MARCA

PROMED

MODELLI

AG 70010/AG 70011



Attenzione consultare la documentazione annessa.



Il prodotto è realizzato in conformità alla Norma **EN ISO 7493**

ACCORGIMENTI SULL' UTILIZZO DEL PRODOTTO

Pulizia delle superfici

Si consiglia di pulire le superfici esterne dell'apparecchio con liquido igienizzante per materie plastiche. La tappezzeria della poltrona va pulita con acqua e sapone neutro.

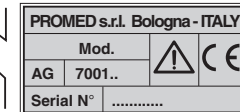
Non usare prodotti a base alcolica.

Smaltimento

Per lo smaltimento dell'apparecchio e delle sue parti ci si riferisca alle Norme vigenti dello Stato di appartenenza.

Identificazione dell'apparecchio

Per qualsiasi comunicazione con il fabbricante o con i centri di assistenza citare sempre il numero di matricola.



Imballo

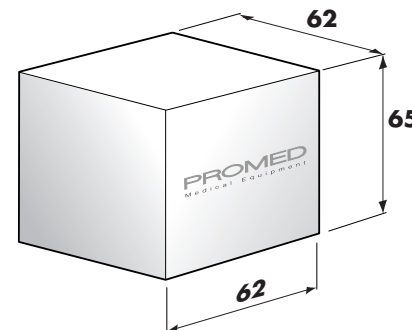
L'apparecchio viene consegnato imballato in una unica scatola.

Dimensione = **62 x 62 x 65 cm.**

Peso netto = **14,5 Kg.**

Peso lordo = **16 Kg.**

Volume = **0,25 m³.**



DONNEES TECHNIQUES

MARQUE DE FABRIQUE

PROMED

MODELES

AG 70010/AG 70011



Attention, consulter la documentation annexe.



Le produit correspond aux Normes **EN ISO 7493**.

NOTICES SUR L'UTILISATION DU PRODUIT



Nettoyage des surfaces

Il est conseillé de nettoyer les surfaces extérieures de l'équipement avec du liquide hygiénisant pour matières plastiques.

La sellerie du siège doivent être nettoyés à l'eau et savon neutre.

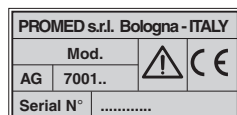
Ne pas utiliser de produits à base d'alcool.

Elimination

Pour l'élimination de l'équipement et de ses parties, respectez les normes en vigueur dans votre Pays.

Identification du produit

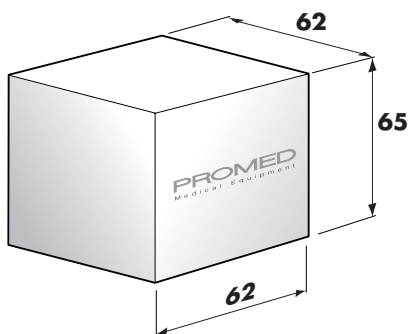
Pour toute communication avec le producteur ou bien les centres Après-Vente autorisés, veuillez toujours citer le numéro de série.



Emballage

L'équipement est livré dans un seul emballage.

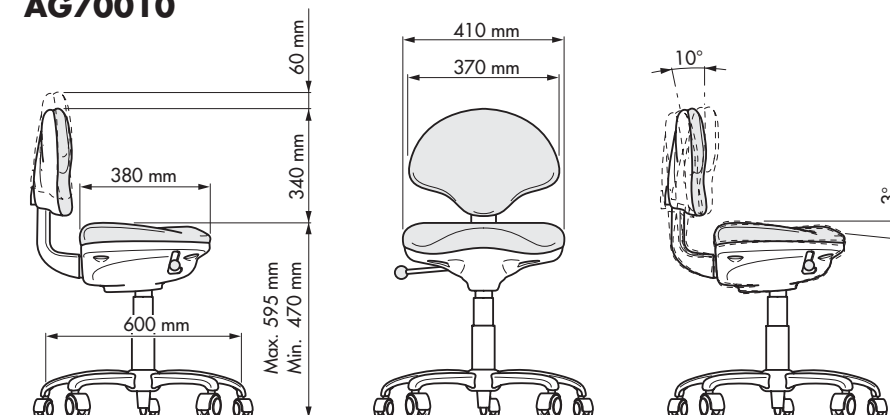
Dimension = **62 x 62 x 65 cm.**
 Poids net = **14,5 Kg.**
 Poids brut = **16 Kg.**
 Volume = **0,25 m³.**



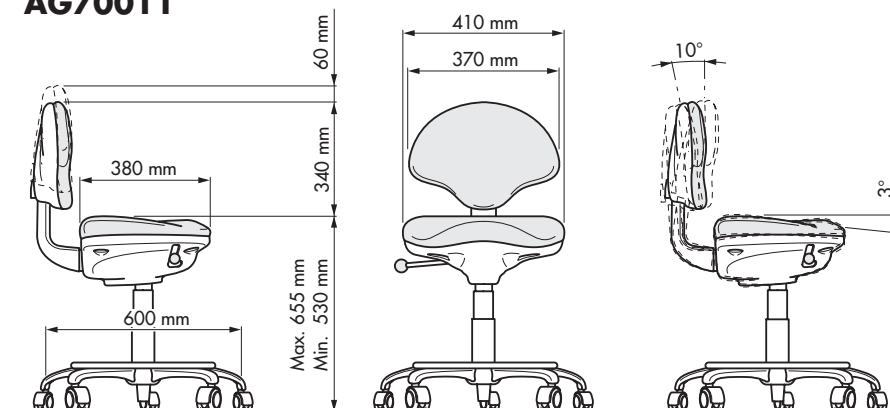
CARATTERISTICHE DEGLI SGABELLI • CARACTERISTIQUES DES SIEGES • FEATURES OF OPERATOR STOOLS • EIGENSCHAFTEN DER ARBEITSSSEL • CARACTERISTICAS DE LOS TABURETES

- **Dimensioni e ingombri**
- **Dimensions et encombrements**
- **Overall dimensions**
- **Aussenmass**
- **Dimensiones**

AG70010

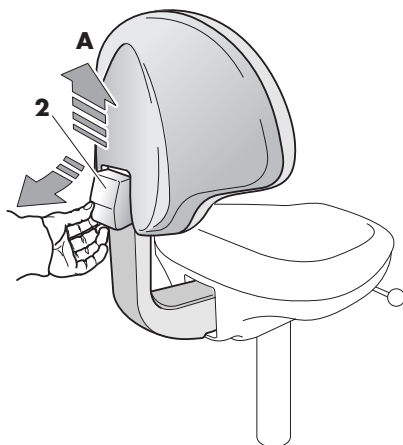


AG70011



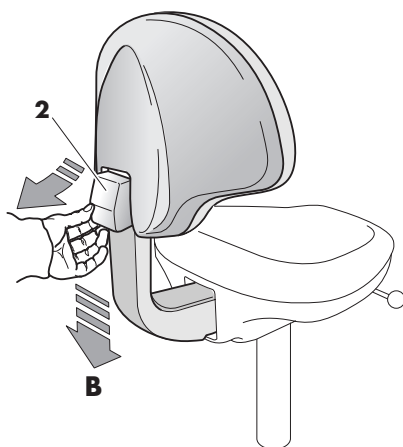
Regolazione dell'altezza dello schienale

- Per regolare l'altezza dello schienale (A; B), e quindi consentire un appoggio ottimale in tutte le condizioni operative, azionare la leva (2) nella direzione indicata dalla freccia in figura.



Réglage de la hauteur du dossier

- Pour régler la hauteur du dossier (A; B) et obtenir l'appui optimal dans toutes conditions opérationnelles, actionner le levier (2) dans la direction indiquée par la flèche en figure.



Adjustment of the height of the backrest

- To adjust the height of the backrest (A; B), and provide the optimum support in all operating conditions, push lever (2) along the direction shown by the arrow in the figure.

Höheneinstellung der Rückenlehne

- Um die Höhe der Rückenlehne einzustellen (A; B), und daher die gewünschte Stütze bei allen Arbeitsbedingungen zu erreichen, betätigen Sie den Hebel (2) in der Richtung des im Bild erschienenen Pfeils.

Reglaje de la altura del respaldo

- Para reglar la altura del respaldo (A; B), o sea permitir el apoyo mejor en todas las condiciones operativas, actuar la palanca (2) en la dirección indicada por la flecha en la figura.

TECHNICAL DATA

MARK

PROMED

MODELS

AG 70010/AG 70011



Caution, see enclosed documentation.



The product complies with the requirements of EN ISO 7493 Standard.

ADVICES ON PRODUCT USE

Surface cleaning

Sanitizing liquid for plastics is recommended for surface cleaning. The stool upholstery must be cleaned with water and neutre soap.

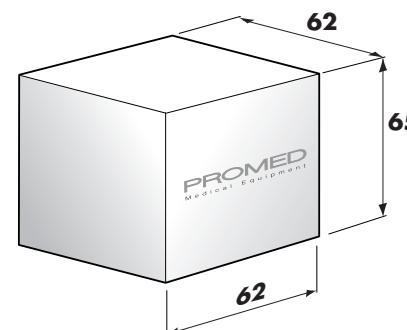
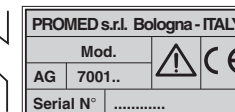
Do not use alcohol-based products.

Disposing

Comply with all applicable local laws when disposing of the equipment and its parts.

Product identification

For any notification about your equipment directly to the manufacturer or to the Aftersales-Centres, please mention the equipment's serial number.



Package

The equipment is contained into one packing case.

Dimension = 62 x 62 x 65 cm.
 Net weight = 14,5 Kg.
 Gross weight = 16 Kg.
 Volume = 0,25 m³.

TECHNISCHE DATEN

MARKE **PROMED**
MODELLE **AG 70010/AG 70011**



Achtung, beiliegende Dokumentation nachschlagen.



Das Produkt stimmt mit der **EN ISO 7493** Norm.

HINWEISE ÜBER PRODUKTVERWENDUNG



Reinigung der Flächen

Es wird empfohlen, die Außenflächen des Geräts ausnahmslos mit Hygienisierflüssigkeit, die für Kunststoff bestimmt ist, zu reinigen.

Hockerpolsterung ist mit Wasser und neutraler Seife zu reinigen.



Niemals Produkte mit Alkohol verwenden.

Entsorgung

Für die Entsorgung des Geräts und seiner Teile die in Ihrem Land geltenden Bestimmungen beachten.

Produktidentifizierung

Für jegliche Mitteilung an Hersteller bzw. Kundendienstzentren, immer die Seriennummer Ihres Geräts nennen.

PROMED s.r.l. Bologna - ITALY	
Mod.	 
AG	7001..
Serial N°

Verpackung

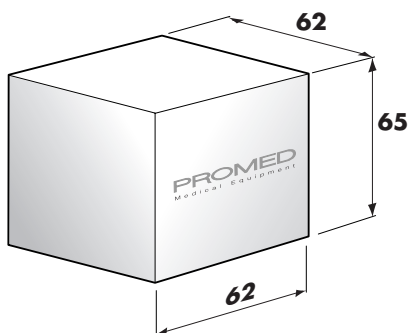
Das Gerät wird in einer einzelnen Verpackung geliefert.

Abmessungen = **62 x 62 x 65 cm.**

Nettogewicht = **14,5 Kg.**

Bruttogewicht = **16 Kg.**

Volumen = **0,25 m³.**

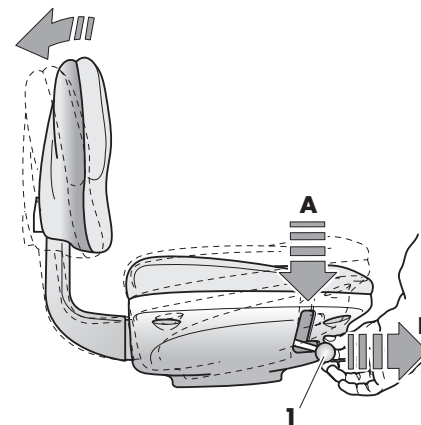


USO • UTILISATION • USE • GEBRAUCH • UTILIZACIÓN



Adeguamento ergonomico dello schienale

- Azionando la leva di controllo (1) prima verso il basso (A), poi in avanti (B), il movimento di inclinazione dello schienale è libero, consentendo allo schienale stesso di seguire costantemente i movimenti longitudinali del busto dell'operatore.
- Per ripristinare la posizione portare la leva (1) indietro.

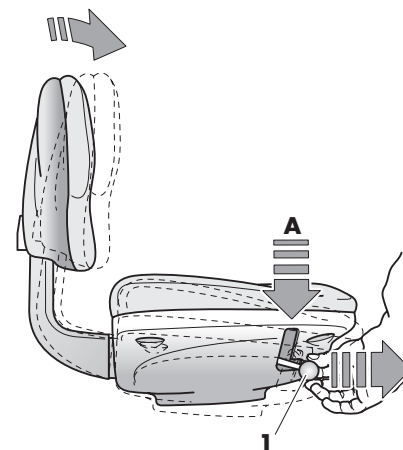


Compensation ergonomique du dossier

- En actionnant le levier de contrôle (1) vers le bas (A) et après en avant (B), le mouvement d'inclinaison du dossier est libre, en permettant à ce dernier de suivre constamment les mouvements longitudinaux du buste de l'opérateur.
- Pour rétablir la position amener le levier (1) en arrière.

Ergonomical adjustment of the backrest

- By activating control lever (1) downwards first (A) and forwards then (B), the inclination motion of the backrest is loose and the backrest can therefore constantly fit to the longitudinal motions of the operator's bust.
- To resume the position push lever (1) backwards.



Ergonomische Anpassung der Rückenlehne

- Bei Betätigung des Steuerhebels (1) zunächst nach unten (A) und dann nach vorne (B) ist die Neigungsbewegung frei, was erlaubt, daß die Rückenlehne den Längsbewegungen des Rumpfes des Zahnarztes ständig folgt.
- Zur Wiederherstellung der Position drücken Sie den Hebel (1) zurück.

Compensación ergonómica del respaldo

- Actuando la palanca de mando (1) hacia abajo antes (A), y hacia adelante después (B), el movimiento de inclinación del respaldo está libre y le permite de seguir constantemente los movimientos longitudinales del tronco del odontólogo.
- Para restablecer la posición llevar la palanca (1) hacia atrás.



Movimento di inclinazione dello schienale

- Per inclinare lo schienale della sedia operatore, azionare la leva (1) verso il basso per tutta la sua corsa. Scelta la posizione ottimale rilasciare la leva (1).
- Per ripristinare la posizione azionare la leva (1) verso il basso per tutta la sua corsa.

Mouvement d'inclinaison du dossier

- Pour incliner le dossier du siège d'opérateur, actionner le levier (1) vers le bas jusqu'à fin de course. Après avoir choisi la position optimale, relâcher le levier (1).
- Pour rétablir la position, actionner le levier (1) vers le bas jusqu'à fin de course.

Inclination of the backrest

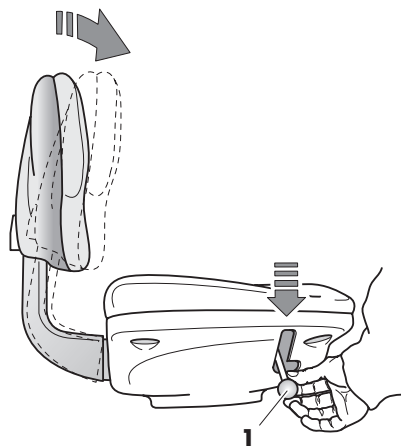
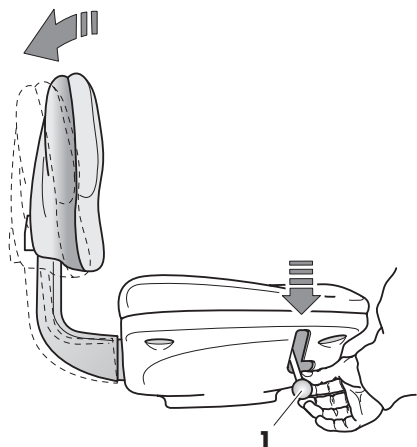
- To tip the backrest of the operator stool, push lever (1) downwards up to its limit. Once the optimum position is reached, release lever (1).
- To resume position, push lever (1) downwards up to its limit.

Neigungsbewegung der Rückenlehne

- Um die Rückenlehne des Arbeitssessels zu neigen, betätigen Sie den Hebel (1) nach unten bis zum Ende des Laufes. Nach Erreichen der gewünschten Position lassen Sie den Hebel (1) los.
- Zur Wiederherstellung der Position betätigen Sie den Hebel (1) nach unten bis zum Ende des Laufes.

Movimiento de inclinación del respaldo

- Para inclinar el respaldo del taburete, llevar la palanca (1) completamente hacia abajo. Tras escoger la postura mejor, librar la palanca (1).
- Para restablecer la posición llevar la palanca (1) completamente hacia abajo.



DATOS TÉCNICOS

MARCA

PROMED

MODELOS

AG 70010/AG 70011



Cuidado, consultar la documentación anexa.



El producto es conforme a la Norma EN ISO 7493.

ADVERTENCIAS SOBRE EL USO DEL PRODUCTO

Limpieza de las superficies

Se aconseja el empleo de líquido higienizante para materiales plásticos para limpiar las superficies exteriores del equipo.

El tapizado del taburete tiene igualmente que limpiarse con agua y jabón neutro.

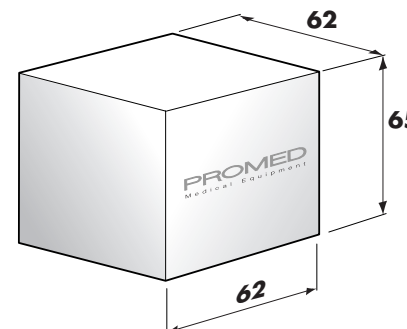
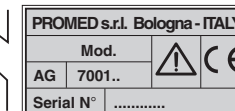
Núncas utilizar productos a base de alcohol.

Desmantelamiento

Para el desmantelamiento del equipo y de sus partes, consulten las normas vigentes en Su País.

Identificación del producto

Para cualquiera comunicación con el fabricante o con los centros de Asistencia Post-venta, mencionar siempre el número de matrícula.



Embalaje

El equipo es entregado en una sólo caja de embalaje.

Dimensiones = **62 x 62 x 65 cm.**

Peso neto = **14,5 Kg.**

Peso bruto = **16 Kg.**

Volumen = **0,25 m³.**



Montaggio

- Appoggiare la base (1) sul pavimento.
- Inserire la colonna (2) all'interno dell'alloggiamento sulla base.
- Impugnare saldamente la parte superiore della sedia operatore (3) e posizionarla sulla colonna (2).

Sedersi qualche volta sulla sedia per garantire un perfetto accoppiamento delle parti.

Montage

- Appuyer la base (1) sur le plancher.
- Introduire la colonne (2) à l'intérieur du logement sur la base.
- Empoigner fortement la partie supérieure de la siège d'opérateur (3) et la placer sur la colonne (2).

S'asseoir quelques fois sur le siège pour garanti le parfait accouplement des parties.

Assembly

- Lean base (1) on the floor.
- Place post (2) into its housing on the base.
- Seize firmly the upper portion of the operator stool (3) and locate it on post (2).

Sit down a few times, so as to assure that parts perfectly couple.

Montage

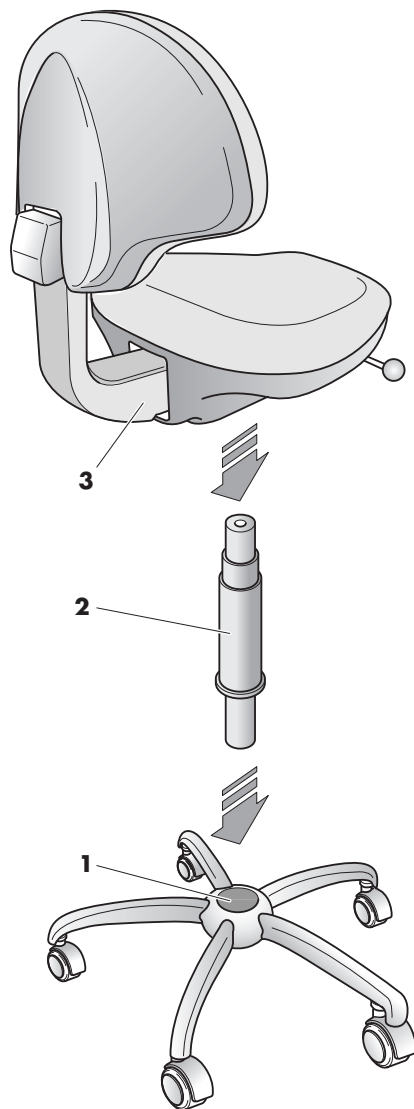
- Legen Sie die Basis (1) auf den Boden.
- Stecken Sie die Aufbaustange (2) in das Gehäuse auf der Basis hinein.
- Greifen Sie den Oberteil des Arbeitssessels (3) fest und legen Sie ihn auf die Aufbaustange (2).

Setzen Sie sich mehrmals auf den Sessel, um eine vollkommene Kupplung der Teile zu versichern.

Montaje

- Apoyar la base (1) sobre el suelo.
- Introducir el palo (2) al interior del alojamiento de la base.
- Agarrar firmemente la parte superior del taburete (3) y colocarla encima el palo (2).

Sentarse algunas veces para asegurar un perfecto acoplo de las partes.



Movimento di salita e discesa

- Per abbassare la sedia operatore restare seduti e azionare verso l'alto la leva di controllo (1).
- Per alzare la sedia operatore, alleggerire il carico sulla seduta e azionare verso l'alto la leva (1).

Mouvement de montée et descente

- Pour abaisser la siège d'opérateur, rester assis et actionner vers le haut le levier de contrôle (1).
- Pour lever le siège d'opérateur, alléger le chargement sur le siège et actionner vers le haut le levier de contrôle (1).

Up and down motions

- To lower the operator stool, keep staying sit down and activate control lever (1) upwards.
- To rise the operator stool, slightly get up from the seat and activate lever (1) upwards.

Auf- und Abwärtsbewegung

- Um den Arbeitssessel niedriger zu machen, bleiben Sie sitzen und betätigen Sie den Steuerhebel (1).
- Um den Arbeitssessel höher zu machen, erheben Sie sich kaum vom Sitz und betätigen Sie den Steuerhebel (1) nach oben.

Movimiento de salida y bajada

- Para bajar el taburete, quedar sentados y actuar hacia arriba la palanca de mando (1).
- Para subir el taburete, levantarse levemente del asiento y actuar hacia arriba la palanca de mando (1).

